

EN 14492-1  
COMPLIANT



- Yüksek dayanımlı, uzun ömürlü çelik gövde
- Yivli tambur (orta makara)
- Özel çelikten imal edilmiş ısıtılardan geçirilerek ekstra güçlendirilmiş 2 kademeli planet dişli sistemi
- Haff ve güçlü tasarım
- Yüğü %100 tutan hidrolik disk fren sistemi
- Standart olarak sunulan ön makara ve halat baskı aparatı
- Standart olarak sunulan manuel halat boşaltma sistemi
- Yüksek torklu hidromotor
- CE Makine Direktifi 2006/42/EC
- İlgili standartlar EN 14492-1 : 2006 Güç tahrikli vinçler standardı

Max.Çekme Kuvveti kg/lbs	18.000 kg (39683 lbs)
Max.Halat Çapı (mm/in)	18 mm (8/11")
Max.Halat Uzunluğu (m-ft)	48 m (158 ft)
Hidromotor (cc/in³)	250 cc (15 in³)
Maksimum Pompa Debisi (lt/min-g/min)	60 L (15.8 gal)
Tahvil Oranı	36 : 1
Max. Çalışma Basıncı (bar/psi)	155 bar (2248 psi)
Önerilen Dişli Yağı	80 w 90 - 2 L
Ürün Ağırlığı	205 kg ( 451 lbs)

Halat Sarım Sayısı	Çekme Kapasitesi (kg/lbs)	Halat Sarım Hızı (m-min/ft-min)	Halat Uzunluğu (m/ft)
1	18000/39683	3.6/11	10.5/34
2	15121/33336	4/13	22/72
3	13011/28684	4.4/14	34.7/113
4	10172/22425	4.7/15	48.4/158

Çekme Kapasitesi kg/lb Halat Hızı m/min-ft/min Halat Uzunluğu m/ft

- **Warning !!!**
- Winch çalıştırılmadan önce A-B hatları T-Tank hattına açık olmalıdır
- Hidromotor Drain hattı açık olmalıdır
- Son 5 sarım halat daima üzerinde bırakılmalıdır
- Bu winch çekme amaçlı tasarlanmıştır ve üretilmiştir, insan veya malzeme kaldırmak için kullanmayınız!
- Kms Winch teknik detaylarda değişiklik yapma hakkını saklı tutar

### Standart

- Halat Gerdirme aparatı
- Ön yönlendirme Makarası
- Manuel (Boş dolu kolu)

### Hidrolik Girişler

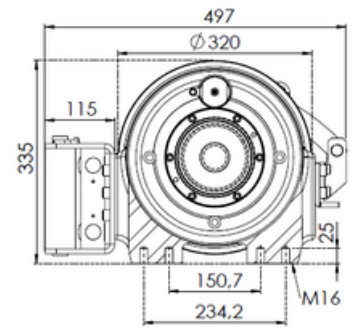
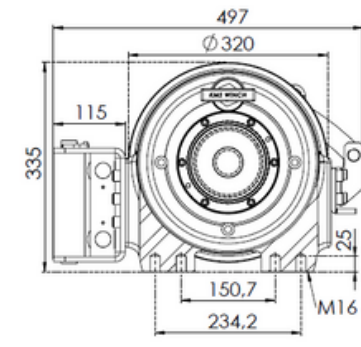
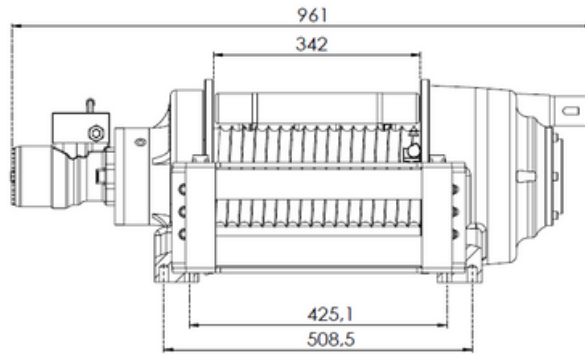
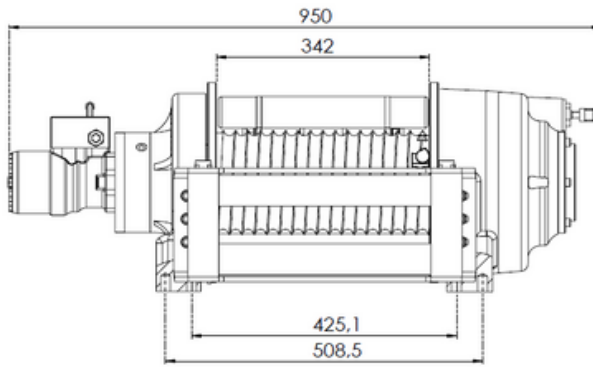
- G 1/2"

### Opsiyonel

- Pnömatik Boş dolu kolu
- IP67-IP68

### Montaj Cıvataları

- 16 Adet M16 8.8K



[Standart]  
Manuel  
Boş dolu kolu



[Opsiyonel]  
Pnömatik  
Boş dolu kolu

